

TRIAS WABIC



TRIAS®

TERRASSEN-SYSTEME

Sicherheit trifft Ästhetik.

Für Terrassen mit Plattenbelägen

MEHR
DESIGNVIELFALT
UND EFFEKTIVER
DURCHBRUCH-
SCHUTZ



Die TRIAS Philosophie

Eine Terrasse ist nur so gut, wie ihre Basis, davon sind wir überzeugt. Die Qualität der Unterkonstruktion bestimmt Stabilität, Langlebigkeit, Sicherheit, Nutzungskomfort und in hohem Maße die Ästhetik Ihrer Terrasse. Deswegen entwickeln wir im süddeutschen Blaustein bei Ulm innovative Systeme für Terrassen, die höchsten Ansprüchen gerecht werden. Unser Credo: clevere Montage, hohe Stabilität und maximale Flexibilität für größtmögliche Planungsfreiheit.

Als Ergänzung zum selbsttragenden TRIAS ALU-System haben wir TRIAS WABIC konzipiert, ein Leichtbausystem in Wabenstruktur nach dem Vorbild der Natur. Es bietet noch mehr Spielraum bei der Gestaltung von Terrassen mit Plattenbelägen und ist effektiver Durchbruchschutz.



RAINER BURKHARDT

Gründer und Geschäftsführer
der Blaue Form GmbH



DAS TRIAS WABIC-SYSTEM: ENTWICKELT NACH DEM VORBILD DER NATUR

Hexagonale Tragstrukturen sind hoch belastbar, sparen Gewicht und verbrauchen wenig Rohstoff. Die Inspiration kommt aus der Natur, das bekannteste Beispiel ist die Bienenwabe. Deren einmaliges Formprinzip dient im Türenbau, der Raumfahrttechnik und im Flugzeugbau als Vorbild. Auch die Wabenstruktur der TRIAS WABIC Boards macht sich die herausragenden Eigenschaften dieser Konstruktionsweise zunutze.

TRIAS WABIC: eine gute Basis...



...und mehr Vielfalt für Ihre Terrasse

Betonstein, Feinsteinzeug, Terrazzo, Relief oder edler Naturstein? Für Terrassen stehen zahlreiche, schöne Plattenbeläge zur Wahl. Neue Materialien und Formate oder besondere Verlegearten ermöglichen noch mehr Gestaltungspielraum. Wie schön, dass es ein System gibt, mit dem sich Ihre Terrassenträume ganz einfach verwirklichen lassen. TRIAS WABIC ist flexibel einsetzbar, sorgt für eine ebene Oberfläche, schützt vor Durchbruch und setzt Ihrer Planung kaum Grenzen.

Mit Sicherheit besser.

Mit dem System TRIAS WABIC können Sie Plattenbeläge schnell und einfach verlegen. Die stabilen Boards sorgen für mehr Sicherheit und bieten eine gleichmäßige Auflagefläche für Ihren Belag. Durch flexibel positionierbare X-Pads (Verlegekreuze) eröffnen sich neue Gestaltungsmöglichkeiten. Die TRIAS WABIC X-Pads bestehen aus weichem Material, sorgen für gleichmäßige Fugen, lassen sich einfach zuschneiden und sind frei auf den Gitterrosten platzierbar.

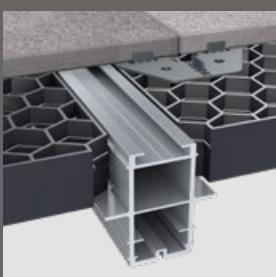


MEHR STABILITÄT UND SICHERHEIT

Mit der Verwendung der TRIAS WABIC Boards entsteht eine sehr stabile und gleichmäßige Auflagefläche für Ihren Plattenbelag. Das System schützt zudem vor Durchbruch: Ein echtes Plus an Sicherheit.

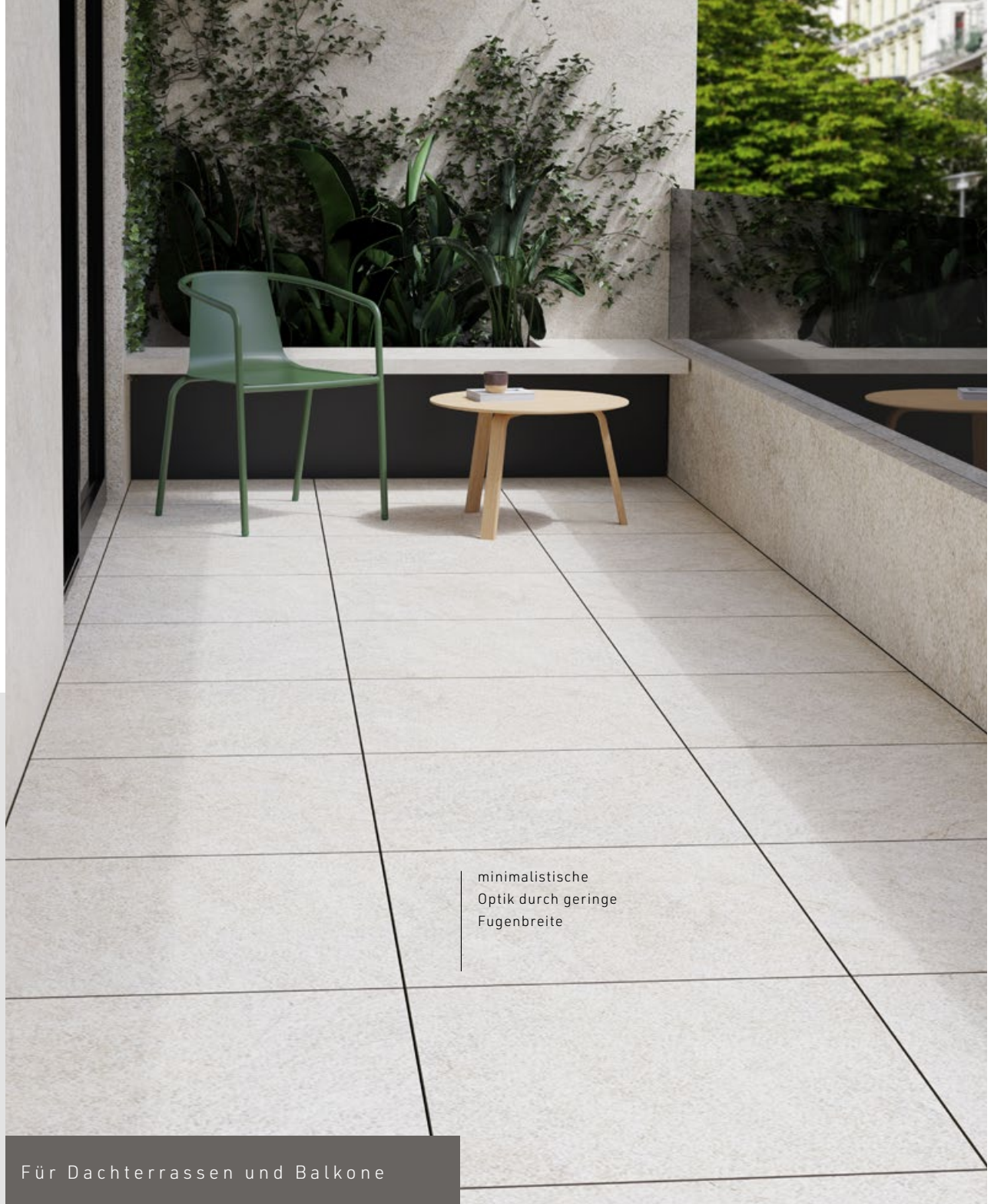
MEHR MÖGLICHKEITEN

Durch die frei positionierbaren TRIAS WABIC X-Pads können fast alle Plattengrößen verlegt und kombiniert werden. Das System ist offen für unterschiedlichste Formate, Materialien und Verlegemuster. Genießen Sie mehr kreativen Spielraum bei der individuellen Gestaltung Ihrer Terrasse.



Unser Tipp

TRIAS WABIC Boards können mit den Aluminiumprofilen, des Systems TRIAS ALU Ultra kombiniert werden. Mit den Schwerlastprofilen lassen sich Spannweiten bis zu drei Meter überbrücken, perfekt auch für Terrassenerweiterungen. Mehr Informationen unter www.trias-terrasse.de



minimalistische
Optik durch geringe
Fugenbreite

Für Dachterrassen und Balkone

EINFACHER MONTIERT

Auch die Stellfüße des Systems sind flexibel positionierbar. Zum Nachjustieren der Höhe müssen die Gitter-Boards nicht angehoben werden, ein Steckschlüssel genügt. Durch die Leichtbauweise sind alle Elemente einfach zu händeln; X-Pads und Boards lassen sich nach Bedarf zuschneiden.

MEHR LEICHTIGKEIT

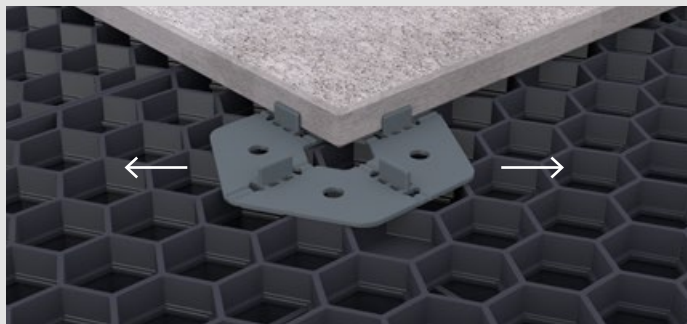
Insbesondere bei der Planung eines Bodenbelages für Dachterrassen und Balkone muss die maximale, punktuelle Druckbelastung auf den Untergrund beachtet werden. Durch die einzigartige Wabenstruktur der TRIAS WABIC Boards in Leichtbauweise wird Gewicht gespart und mehr Stabilität erreicht.



Leichtigkeit im System

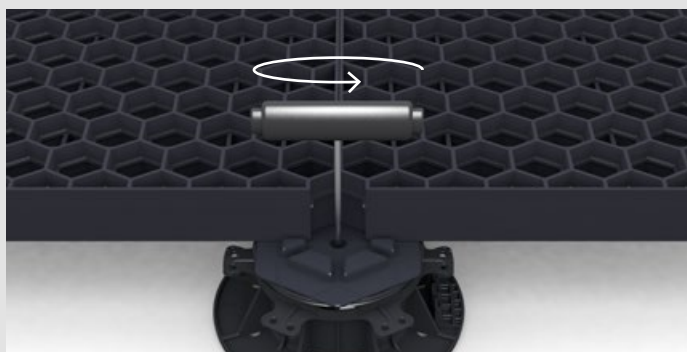
Durch die einzigartige Wabenstruktur nach bionischem Vorbild bieten die Gitterroste des Systems eine besonders stabile Auflage trotz geringem Eigengewicht und damit mehr Schutz für Ihren Plattenbelag. Durchbruch wird verhindert. Höhenunterschiede lassen sich bequem ausgleichen. Besonders praktisch: Die Stelzlager des Systems können jederzeit nachjustiert werden. Frei positionierbare TRIAS X-Pads fungieren als Verlegekreuze. Sie federn Stöße ab und sorgen für gleichmäßige Fugen und ein ästhetisches Gesamtbild. Es gibt kaum Einschränkungen für Formate, Verlegemuster und Kombinationen: Mehr Freiraum für die Gestaltung Ihrer Traumterrasse.

Klar im Vorteil:



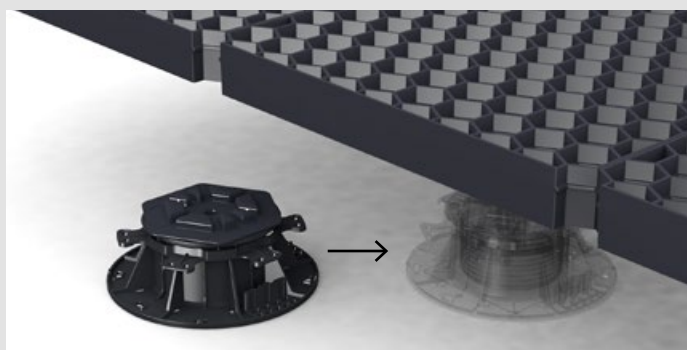
TRIAS WABIC X-PADS SIND FREI POSITIONIERBAR

Die TRIAS WABIC X-Pads können flexibel auf den Boards positioniert werden und passen für verschiedenste Plattenformate und Verlegemuster. Es gibt sie in mehreren Fugenbreiten.



STELZLAGER BEQUEM NACHJUSTIEREN

Die Höhe der TRIAS WABIC Stelzlager kann auch bei bereits verlegten TRIAS WABIC Boards nachjustiert werden. Ein Steckschlüssel genügt. Die Gitterroste müssen nicht mehr angehoben werden.



STELZLAGER FLEXIBEL POSITIONIERBAR

Die TRIAS WABIC Stelzlager lassen sich an beliebiger Stelle unter den Boards positionieren (besonders praktisch, falls beispielsweise Ausschnitte für Dachrinnen nötig sind und der Stellfuß versetzt werden muss). Der TRIAS WABIC Add-On-Adapter verbindet das Stelzlager sicher und ohne Werkzeug mit den Boards.

Warum Durchbruchschutz?

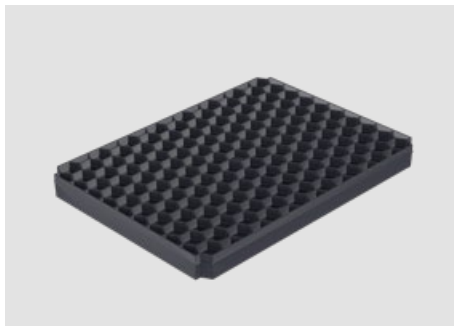
Plattenbeläge können durch Witterung oder bei Belastung platzen. Es entstehen großflächige, scharfkantige Scherben. Schon haarfeine Risse oder Spannungen führen möglicherweise zu plötzlichem, unerwartetem Bruch.

DADURCH:

-> besteht Verletzungsrisiko, insbesondere bei Terrassen auf Stelzlagern (durch Einbrechen)

-> können lose Scherben von Balkonen oder Dachterrassen fallen (mit dem Risiko von Sach- und Personenschäden)

TRIAS WABIC | Systemübersicht



TRIAS WABIC BOARD

Durchbruchschutz für Plattenbeläge aus stabilem Polypropylen in Wabenstruktur nach bionischem Vorbild. TRIAS WABIC Verlegekreuze können flexibel positioniert werden. Die Stellfüße des TRIAS WABIC Stelzlagers lassen sich bei Bedarf nach innen versetzen. Die Höhe der Stellfüße kann mit einem Steckschlüssel nachjustiert werden.

Abmessung: 59 x 42,5 cm, Höhe 4,8 cm

8 Stk. Art.-Nr. BC001001



TRIAS WABIC CONNECTOR-CLIP

Der TRIAS WABIC Connector-Clip sorgt für einen sicheren Verbund der TRIAS WABIC Boards untereinander. Einfache Montage durch Klipptechnik. Es entsteht eine gleichmäßige Fläche.

50 Stk. Art.-Nr. BC001204



TRIAS WABIC X-PAD

Das TRIAS WABIC X-Pad kann flexibel auf dem Raster positioniert werden. Dadurch anpassbar an viele Plattenformate und Verlegemuster. Fugenbreite 2-4 mm. Softe Auflage für Plattenbeläge. Trittschalldämmung, rutschhemmend und zuschneidbar.

Fugenbreite

2 mm, 30 Stk. Art.-Nr. BC001200

3 mm, 30 Stk. Art.-Nr. BC001201

4 mm, 30 Stk. Art.-Nr. BC001202



TRIAS WABIC STELZLAGER

Stellfuss passend zum System TRIAS WABIC. Sichere Verbindung mit den TRIAS WABIC Boards über den TRIAS WABIC Add-On-Adapter. Verschiedene Höhen zwischen 19-302 mm. Einfaches Nachjustieren per Steckschlüssel, auch bei bereits verlegten TRIAS WABIC Boards. Hohe Belastbarkeit (getestet auf 1 Tonne pro Stelzlager), beständig gegen Verwitterung und Temperaturunterschiede von -40° bis +80°, keine Weichmacher, Material aus hochwertigem PP, UV-stabil.

Verstellbereich

19-27 mm Art.-Nr. BC002002

27-40 mm Art.-Nr. BC002003

40-64 mm Art.-Nr. BC002004

64-110 mm Art.-Nr. BC002005

110-202 mm Art.-Nr. BC002006

WABIC Steckschlüssel Art.-Nr. BC002010



TRIAS WABIC ADD-ON-ADAPTER

Der TRIAS WABIC Add-On-Adapter verbindet das Stelzlager sicher und ohne Werkzeug mit dem TRIAS WABIC Board. Positionierung an den Ecken sowie flexibel unter den Boards möglich. Kompatibel mit dem TRIAS WABIC Stelzlager-System.

30 Stk. Art.-Nr. BC002001



TRIAS WABIC STELZLAGER VERLÄNGERUNG

Zum Verlängern der TRIAS WABIC Stelzlager um 100 mm. Die Verlängerung kann erst ab der Abmessung 64-110mm aufwärts verwendet werden. Es sind maximal 2 Verlängerungen je Stelzlager zulässig.

Verlängerung 100 mm Art.-Nr. BC002008



TRIAS RAINGRID SET

Zur Entwässerung der Terrasse. Einfache und schnelle Montage. Material: Aluminium inkl. Halter und Montagezubehör

Abmessung: 1800 x 150 x 21 mm Art.-Nr. BT001095



SUPERTACK MS-KLEBSTOFF

Neuer, hochfester Montageklebstoff auf MS-Basis für die Fixierung der Platten am Terrassenrand.

290ml - Weiss Art.-Nr. BC001205





TRIAS WABIC FIX-CLIP

Der TRIAS WABIC Fix-Clip dient dem Fixieren von Anbauteilen, wie dem Fliesenanschlag. Einfache Montage per Klipptechnik. Weitere Anwendungen (z.B. Verkleben) möglich.

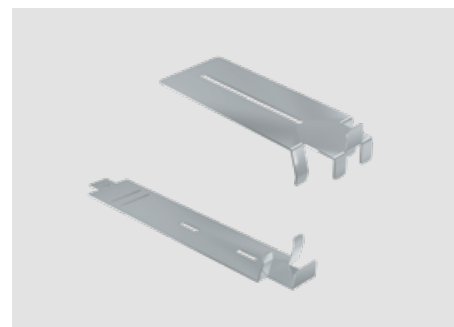
30 Stk. Art.-Nr. BC001203



TRIAS FLIESENANSCHLAG STEEL

TRIAS Fliesenanschlag Steel für seitliche Fixierung der Platten z. B. am Terrassenrand. Exakt anpassbar durch Stellschraube. Inkl. Edelstahlschrauben, Abstandshülsen, EVA-Band (selbsklebend)

10er-Set Art.-Nr. BT001130



TRIAS FLIESENABSCHLUSSBLECH

Einheitlicher Randabschluss für Plattenbeläge. Einfaches Befestigen der Seitenverblendung. Inkl. Edelstahlschrauben

Oben, 5er-Set	Art.-Nr. BT002040
Unten, 5er-Set	Art.-Nr. BT002041



TRIAS PAD 200 x 200

Zur Auflage des TRIAS WABIC Stelzlagers und Trittschalldämmung. Formstabil, rutschfest und unverrotbar.

Abmessung: 200 x 200 mm, Stärke 3 mm

30 Stk. Art.-Nr. BT003054



TRIAS PAD 200 x 200, alu-kaschiert

Zur Auflage des TRIAS WABIC Stelzlagers und Trittschalldämmung. Formstabil, rutschfest und unverrotbar. Verhindert die Weichmachermigration zwischen nicht gummiartigen Abdichtungsfolien.

Abmessung: 200 x 200 mm, Stärke 5 mm

30 Stk. Art.-Nr. BT003022



TRIAS PAD 60 x 90

Als ergänzende Auflage für den Plattenbelag z.B. in der Mitte der Platte oder an Ausschnitten. Flexibel auf den Boards positionierbar. Für noch mehr Stabilität der Fliese und verbesserte Trittschalldämmung. Anwendung empfohlen.

Abmessung: 60 x 90 mm, Stärke 3 mm

60 Stk. Art.-Nr. BT003010

BEDARFSBERECHNUNG PRO QUADRATMETER

Bei den angegebenen Mengen handelt es sich um einen geschätzten Mittelwert, Mengen können je nach Grösse und Form der Terrasse variieren. **Für eine konkretere Mengenermittlung nutzen Sie bitte unseren Konfigurator unter <https://trias-terrasse.de/konfigurator/>**

Artikel	Art.-Nr.	Bedarf pro qm
TRIAS WABIC Stelzlager	je nach Höhe	4,68 Stk.
TRIAS WABIC Add-On-Adapter	BC002001	4,68 Stk.
TRIAS WABIC Board	BC001001	4,2 Stk.
TRIAS WABIC Connector-Clip	BC001204	17 Stk.
TRIAS WABIC X-Pad	je nach Fugenbreite	4 Stk.

Für die Randverblendung benötigen Sie pro Laufmeter folgendes:

Artikel	Art.-Nr.	Bedarf pro lfm
TRIAS WABIC Fix-Clip	BC001203	2 Stk.
TRIAS Fliesenanschlag Steel	BT001130	2 Stk.

Optional können Sie die Fliesen mit unserem TRIAS PAD 60 x 90 mm zusätzlich unterlegen, dies empfiehlt sich bei Fliesen die grösser als 60 x 60 cm sind oder dünner als 20 mm. Hier sind die Vorgaben der Belaghersteller vorrangig zu beachten.

BITTE BEACHTEN: Die hier vorgeschlagenen Mengen- und Artikelangaben, können je nach Bauvorhaben abweichen und sind daher rechtlich unverbindlich. Bitte berücksichtigen Sie, dass gegebenenfalls sowohl Mengen als auch benötigte Artikeltypen (Höhen der Stelzlager etc.) zweckentsprechend geändert werden müssen. Wir übernehmen hierfür keine Haftung.

TRIAS WABIC | Montageanleitung

TRIAS WABIC eignet sich für erdberührende Terrassen, Loggien, Balkone sowie für Dachterrassen. Für die Stelzlager ist eine feste Standfläche erforderlich, um eine durchgängig variable Positionierung der Stelzlager zu ermöglichen (z.B. ein bestehender Plattenbelag oder eine massive Bodenplatte).



1_ Platzieren Sie die TRIAS WABIC Stelzlager für das erste Board an den jeweiligen Eckpositionen und setzen Sie die TRIAS WABIC Add-On-Adapter ein. Stellen Sie die Stelzlager auf die gewünschte Höhe ein.

Bei angrenzenden Wänden und Mauern setzen Sie die Stelzlager entsprechend dem Wabenraster nach innen. **BITTE BEACHTEN:** Der Abstand des Plattenbelages zu Wänden und Mauern sollte ca. 2 cm betragen.



2_ Setzen Sie das TRIAS WABIC Board in die Führungen des Add-On-Adapters. Berücksichtigen Sie dabei die Markierungen für eine korrekte Ausrichtung. Falls erforderlich, setzen Sie weitere Stelzlager an den mittigen Positionen ein.

Die Stelzlager können in der Höhe verstellt werden. Beachten Sie eventuell erforderliche Randabstände zu Wänden und Mauern.



3_ Fahren Sie mit der Verlegung fort durch Aufstellen der nächsten Stelzlager und Auflegen der nächsten Boards. Achten Sie darauf, dass die Boards in den Add-On-Adaptoren fest einrasten, damit sich im Gesamtverbund eine stabile Verbindung ergibt. Prüfen Sie regelmäßig die Ebenheit der Gesamtfläche unter Berücksichtigung eines evtl. gewünschten Gefälles.

Die Höhe der Stelzlager kann mit einem Steckschlüssel von oben nachjustiert werden.



4_ Die Verlegung des Plattenbelags erfolgt frei auf der Fläche. Für einheitliche Fugenabstände legen Sie TRIAS WABIC X-Pads unter die Plattenstöße. Falls zusätzliche Stelzlager erforderlich sind, können diese nachträglich eingesetzt werden: Einfach das Board abnehmen, die Stelzlager einsetzen, das Board wieder auflegen und die Stelzlager in der Höhe anpassen.



5_ Für den Randabschluss steht Ihnen der TRIAS WABIC Plattenanschlag zur Verfügung. TRIAS WABIC Boards lassen sich passend zuschneiden. **ACHTUNG:** Beschnittene Seiten müssen immer nach innen zeigen, die äußeren Ränder des Gesamtverbunds sollten durch unbeschnittene Kanten abgeschlossen werden. Falls gewünscht, weitere Stelzlager einsetzen.

UNSER TIPP: Verwenden Sie nur frostsichere und für den Außenbereich geeignete Platten. Die Angaben der Belaghersteller sind vorrangig zu beachten. Informieren Sie sich bei Ihrem Fachhandel über die Produktstandards und Anwendungsempfehlungen.

ZUSCHNITT: Achten Sie darauf, dass das Wabenraster entsprechend der Ausgangskante erhalten bleibt (also immer parallel zur Außenkante und mittig durch die Wabe schneiden). So stellen Sie sicher, dass die Add-On-Adapter festen Halt finden und die gesamte Fläche stabil verbunden ist.

TRIAS WABIC | Produktinformationen

Effektiver Durchbruchschutz für Plattenbeläge aus stabilem, glasfaserverstärktem Polypropylen in Wabenstruktur nach bionischem Vorbild. Abmessungen der Boards: 59 x 42,5 cm, Höhe 4,8 cm. Verlegekreuze (TRIAS WABIC X-Pads) können flexibel positioniert werden, dadurch anpassbar an viele Plattenformate und Verlegemuster. Stelzlager lassen sich bei Bedarf nach innen versetzen; die Höhe kann mit einem Steckschlüssel nachjustiert werden (ohne Anheben der Boards).

- > effektiver Durchbruchschutz
- > verhindert Kippen der Platten
- > höhere Festigkeit für den Belag
- > dämpft Trittschall
- > mehr Verlegemuster möglich (als bei reiner Stelzlager-Montage)
- > viele Formate und Plattenarten möglich
- > gemischte Plattenformate kombinierbar
- > verwendbar auf Alu-Systemen, Holzbalken, direkt auf dem Untergrund oder auf TRIAS WABIC Stelzlager
- > Höhe verstellbar, auch nach Verlegung der Boards per Steckschlüssel
- > Witterungsbeständig, UV-stabil



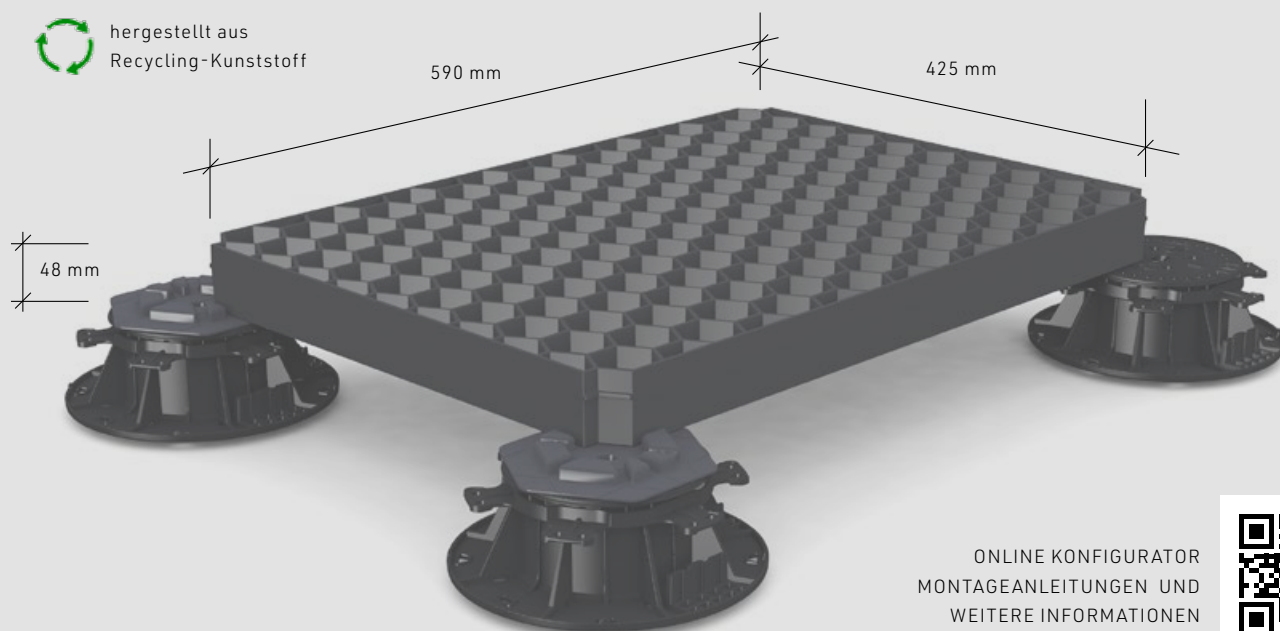
Passend für viele Plattenformate und -größen



entwickelt und produziert in Deutschland (Baden-Württemberg)



hergestellt aus Recycling-Kunststoff



ONLINE KONFIGURATOR
MONTAGEANLEITUNGEN UND
WEITERE INFORMATIONEN
UNTER WWW.TRIAS-TERRASSE.DE



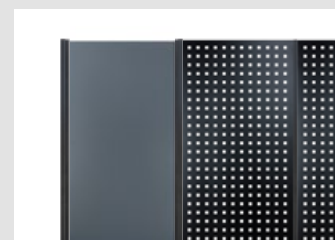
WEITERE SYSTEME VON TRIAS:

Alternativ oder ergänzend zu TRIAS WABIC kann die selbsttragende Unterkonstruktion TRIAS ALU verwendet werden. Das TRIAS SICHTSCHUTZ-System ist in Oberfläche und Technik abgestimmt. Es stehen zahlreiche Gestaltungsoptionen zur Wahl.

INFOS UNTER WWW.TRIAS-TERRASSE.DE



TRIAS ALU



TRIAS SICHTSCHUTZ

TRIAS WABIC | auf einen Blick

Klar durchdacht: Alle Module der TRIAS-Systeme sind aufeinander abgestimmt. Für den Belag haben Sie freie Wahl.

TRIAS WABIC X-PAD

softes Pad, flexibel positionierbar, stossdämpfend, rutschhemmend, zuschneidbar, in drei Fugenbreiten

TRIAS WABIC BOARD

Basiselemente in Wabenstruktur aus stabilem, glasfaserverstärktem Polypropylen

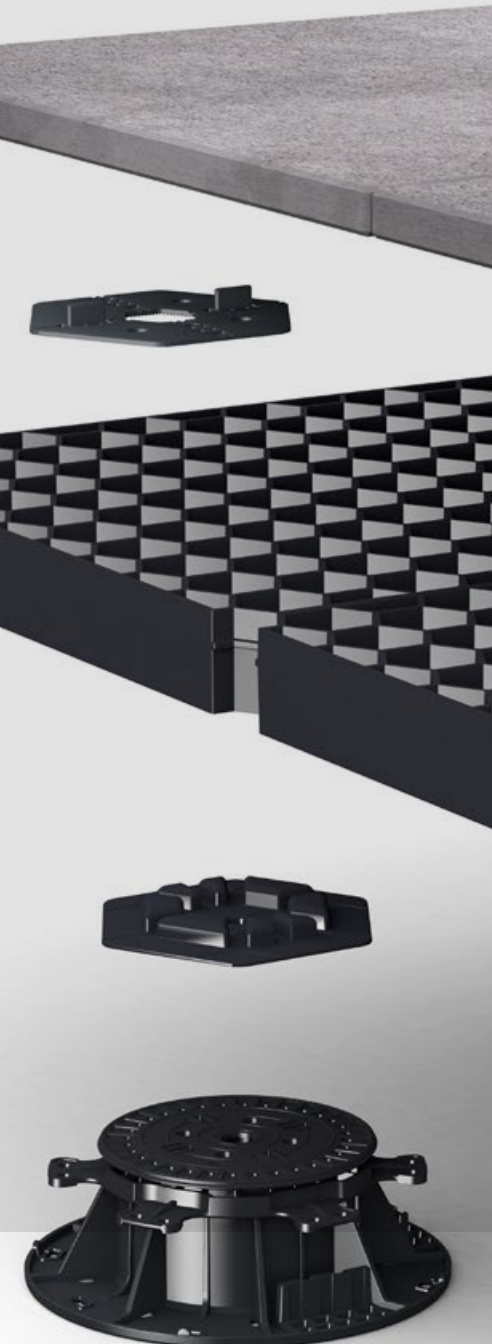
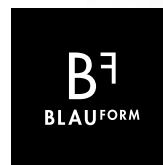
TRIAS WABIC ADD-ON-ADAPTER

sichere Verbindung des Stelzlagers mit den TRIAS WABIC Boards, montierbar ohne Werkzeug

TRIAS WABIC STELZLAGER

in verschiedenen Höhen, flexibel verstell- und positionierbar, nachjustierbar per Steckschlüssel ohne Anheben der Boards

IHR FACHHANDEL



TRIAS ist eine Marke der
BLAUFORM GmbH

MEHR INFORMATIONEN UND
WEITERE SYSTEME UNTER
WWW.TRIAS-TERRASSE.DE

TRIAS_WABIC_IMF_10-2023-7